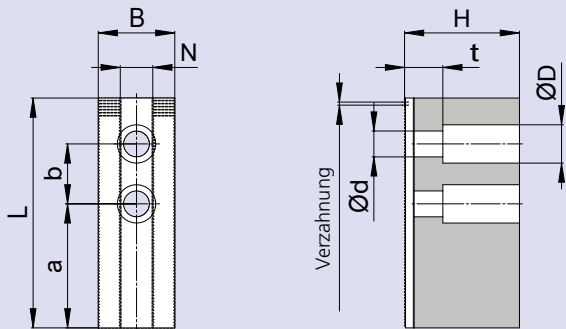


Weiche Sonder-Aufsatzbacken nach Kundenwunsch

- Einfach kopieren und faxen an: +49 (0) 7542 3886
- Über www.smw-autoblok.de herunterladen und ausfüllen

Weiche Aufsatzbacken-Rohlinge

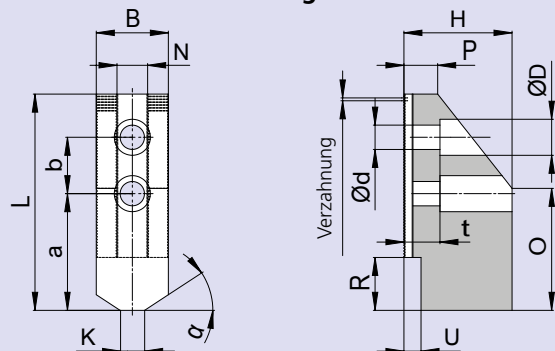


Abmessungen			
a	mm	H	mm
b	mm	L	mm
B	mm	N	mm
d	mm	t	mm
D	mm		

Verzahnung Aufsatzbacken (bitte ankreuzen)		
1/16" x 90°		1.5 x 60°
3/32" x 90°		3 x 60°

Werkstoff	
Menge in Stück	
Futterhersteller	
Futtertyp + Größe	

Weiche Aufsatzbacken-Rohlinge mit Gewichtserleichterung

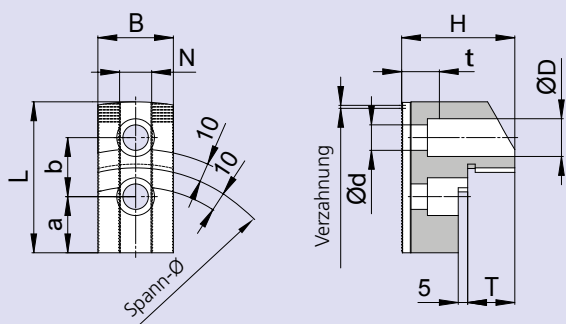


Abmessungen			
a	mm	K	mm
b	mm	O	mm
B	mm	P	mm
d	mm	R	mm
D	mm	t	mm
H	mm	U	mm
L	mm	α	Grad
N	mm		

Verzahnung Aufsatzbacken (bitte ankreuzen)		
1/16" x 90°		1.5 x 60°
3/32" x 90°		3 x 60°

Werkstoff	
Menge in Stück	
Futterhersteller	
Futtertyp + Größe	

Weiche Aufsatzbacken für Außenspannung

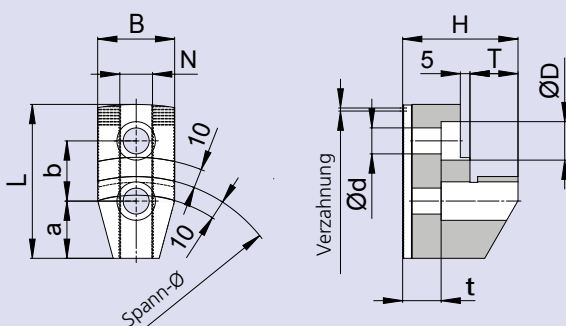


Abmessungen			
a	mm	L	mm
b	mm	N	mm
B	mm	t	mm
d	mm	T	mm
D	mm	Spann-Ø	mm
H	mm	Werkstück-Ø	mm

Verzahnung Aufsatzbacken (bitte ankreuzen)		
1/16" x 90°		1.5 x 60°
3/32" x 90°		3 x 60°

Werkstoff	
Menge in Stück	
Futterhersteller	
Futtertyp + Größe	

Weiche Aufsatzbacken für Innenspannung



Abmessungen			
a	mm	L	mm
b	mm	N	mm
B	mm	t	mm
d	mm	T	mm
D	mm	Spann-Ø	mm
H	mm	Werkstück-Ø	mm

Verzahnung Aufsatzbacken (bitte ankreuzen)		
1/16" x 90°		1.5 x 60°
3/32" x 90°		3 x 60°

Werkstoff	
Menge in Stück	
Futterhersteller	
Futtertyp + Größe	