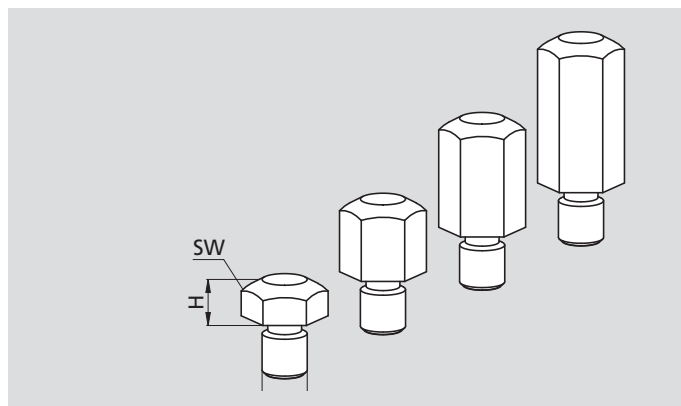


## Auflagebolzen ALB

SMW-AUTOBLOK Typ	Id.-Nr.	G	H	SW
ALB 505	016510	M5	5	10
ALB 510	016508	M5	10	10
ALB 515	016509	M5	15	10
ALB 605	016513	M6	5	10
ALB 610	016511	M6	10	10
ALB 615	016512	M6	15	10
ALB 620	017602	M6	20	10
ALB 805	017603	M8	5	13
ALB 810	016514	M8	10	13
ALB 815	016515	M8	15	13
ALB 820	016516	M8	20	13
ALB 825	081191	M8	25	13



## Backenbefestigungsschrauben für Grundbacken Typ GBK, GBK-2G, GBKS, GBK-B, GBK-B-2G, MFG

■ Zylinderschraube ISO 4762, Güte 12.9

### GM

### GF

## Backenbefestigungsschrauben

Typ	Id.-Nr.	G x Länge	SMW-AUTOBLOK Grundbacken
GM 820	010182	M8 x 20	GBK 140
			GBK 160
			GBK 200
			GBK-2G 170
			GBK-2G 200
			GBKS 200
			GBKB 210
GM 1225	015524	M12 x 25	GBK 250
			GBK 260
			GBK 315
			GBK-2G 250
			GBK-2G 315
			GBKS 250
			GBKS 315
GM 1230	010207	M12 x 30	GBKB 315
			GBK 400
			GBK-2G 400
			GBKS 400
GM 1645	010448	M16 x 45	GBKB 400
			GBK 500
			GBK 630
			GBK-2G 500
			GBK-2G 630
			GBKB 500
			GBKB 630
			GBKB 800
			GBK-B-2G 630
			GBK-B-2G 800
GM 2045	082498	M20 x 45	MFG 630
GF 820	084331	M8 x 1 x 20	MFG 160
			MFG 200
GF 1230	087603	M12 x 1.5 x 30	MFG 250
GF 1235	087733	M12 x 1.5 x 35	MFG 315
GF 1640	086405	M16 x 1.5 x 40	MFG 400

