

Beispiel: CPG mit D-VARIO Membranspannfutter

## CPG

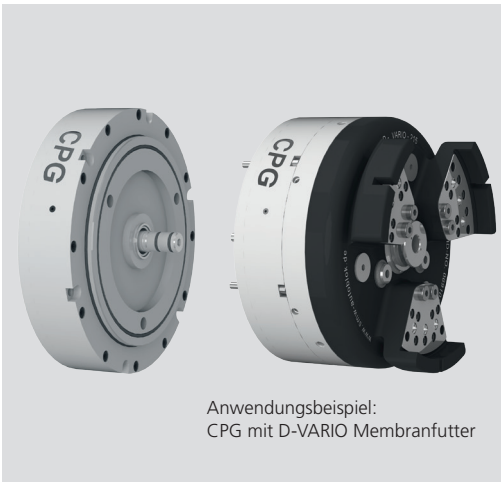
### Pneumatik-Unterbauzylinder

#### für Membranspannfutter D-VARIO und Stirnmitnehmer FDG

- Einfache Anbindung an Schleifmaschinen und Drehmaschinen ohne Hydraulikaggregat
- Betriebsdruck 2-8 bar
- Medienzufuhr für Luft / Wasser



- Pneumatische Betätigung (2-8 bar)
- Einfache Maschinenanbindung



Anwendungsbeispiel:  
CPG mit D-VARIO Membranfutter

### Anwendung/Kundennutzen

- Zur Betätigung von D-VARIO Membranfuttern und FDG Stirnmitnehmern
- Einfacher Anbau bei Schleifmaschinen und Drehmaschinen ohne Hydraulikaggregat
- Kompakte Bauweise

### Technische Merkmale

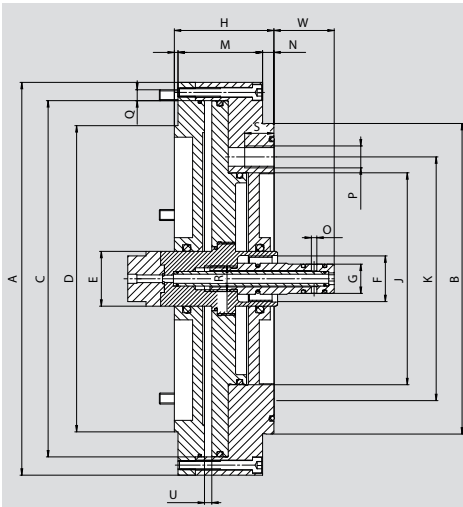
- Betriebsdruck 2-8 bar
- Maximale axiale Betätigungskraft Druckbewegung 21 kN und Zugbewegung 7 kN
- 1 zusätzliche Medienzuführung für Luft / Wasser
- Wartungseinheit mit Wasserabscheider und Öler erforderlich
- Luftrohrzuführung erforderlich

### Lieferumfang

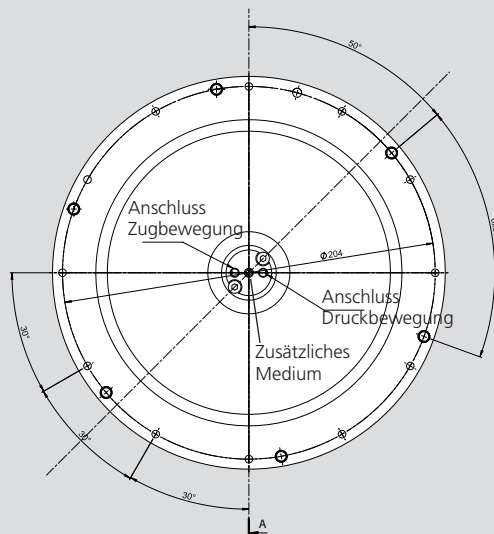
Pneumatischer Unterbauzylinder  
(ohne Luftrohrzuführung)

### Bestellbeispiel

Version D-VARIO Id.Nr. 045863  
Version FDG Id.Nr. 045891 (\*)  
APFL3 Id.Nr. 5302595



Technische Änderungen vorbehalten.  
Für detaillierte Informationen, steht Ihnen unser Kundenservice gerne zur Verfügung.



### Zubehör



APFL3 Luftrohrzuführung

3 Anschlüsse:  
1x Betätigung "Druck"  
1x Betätigung "Zug"  
1x zusätzliches Medium (Luft/Wasser)

Id. Nr.: 5302595

### Technische Daten

SMW-AUTOBLOK Typ			CPG 215
	A	mm	215
	B	mm	170
	C	mm	195
	D	mm	167.6
	E	mm	30
	F	mm	M25x1.5
	G	mm	16
	H	mm	54.5
	J	mm	116
	K	mm	133.4
	L	mm	2
	M	mm	46.3
	N	mm	6.2
	O	mm	3
	P	mm	3x M12x120°
	Q	mm	M6
	R	mm	M14
	S	mm	16
	U	mm	4
Kolbenhub			
Betätigungskraft bei 6 bar (zurück)		kN	5
Betätigungskraft bei 6 bar (vor)		kN	16
Massenträgheitsmoment		kg·m <sup>2</sup>	0.09
Max. Drehzahl		U/min	2.500
Kolbenfläche (Kolben zurück)		cm <sup>2</sup>	98
Kolbenfläche (Kolben vor)		cm <sup>2</sup>	291
Betriebsdruck (**)		bar	2-8
Gewicht		kg	11.1

(\*) Version FDG beinhaltet Reduzierflansch Z140. Gesamthub max. 4mm.

(\*\*) Betriebsdruck zum Öffnen D-VARIO mind. 6 bar