

## FDG

### Hochgenaue Stirnmitnehmer zum Schleifen zwischen Spitzen

- Bearbeitung der Außenkontur des Werkstückes in einer Aufspannung
- Spindelseitig kraftbetätigt
- Höchste Rundlaufgenauigkeiten

■ Spindelseitig kraftbetätigt



### Anwendung/Kundennutzen

- Bearbeitung der Außenkontur des Werkstückes in einer Aufspannung
- Für Weich- oder Hartschleifbearbeitung
- Feste Zentrierspitze für zentrische Spannung für höchste Rundlaufgenauigkeiten

### Technische Merkmale

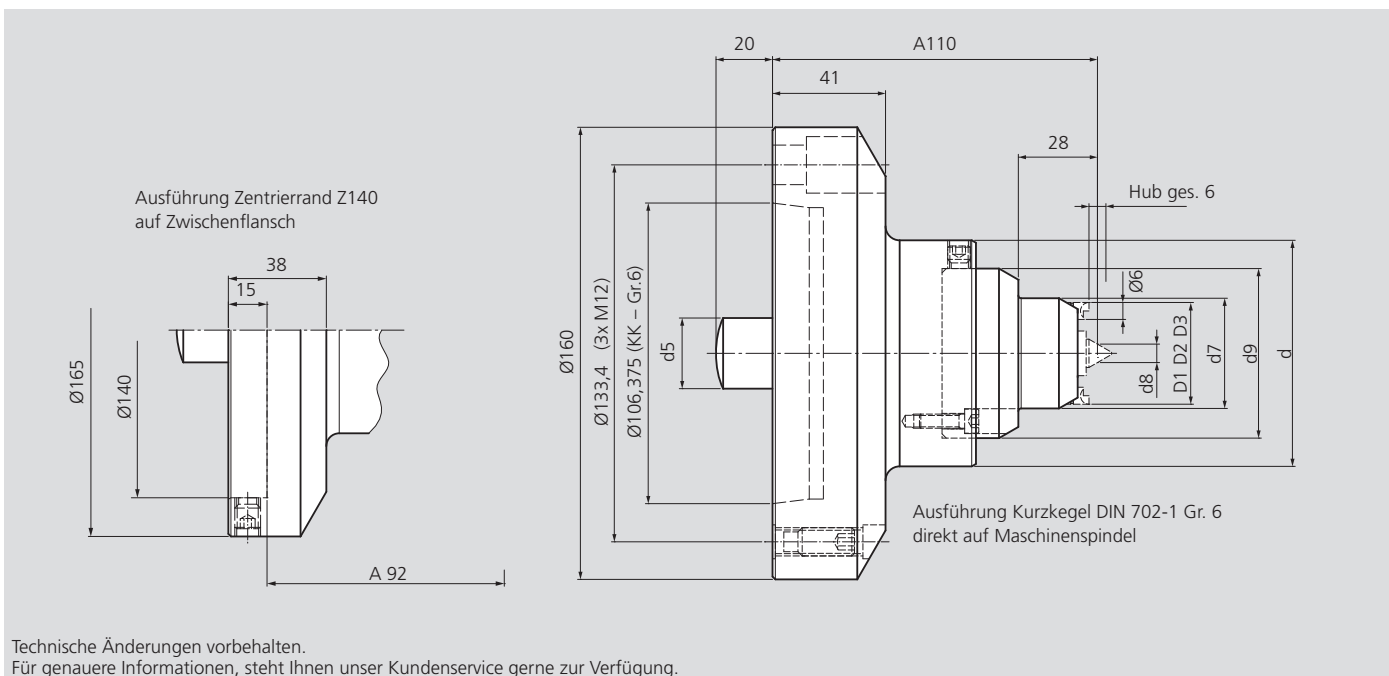
- Höchste Rundlaufgenauigkeit < 0.003 mm
- Ausgleichende Mitnahmeelemente
- Rückziehung der Mitnahmebolzen beim Be- und Entladen
- Feinjustierung am Stirnmitnehmer für höchste Rundlaufanforderungen

### Lieferumfang

Stirnmitnehmer ohne Wechselteile

### Zubehör

Unterbauzylinder UBZ-FDG



### Technische Daten

Id.-Nr. Z140	Id.-Nr. KK Gr. 6	Typ	d	Zentrum Ø	d5	d7	d8	d9	Spannkreis-Ø		
									D1	D2	D3
204869	204876	FDG 0	65	1 - 3	18	16	1,5	48	6	9	15
204870	204877	FDG 1	65	1 - 5	18	18	3	48	8	11	17
204871	204878	FDG 2	65	2 - 6,5	18	21	4,25	48	11	14	20
204872	204879	FDG 3	65	4 - 8,5	18	25	6,25	48	15	18	24
204873	204880	FDG 4	77	4 - 9	25	38	6,5	60	27	30	36
204874	204881	FDG 5	85	6 - 11	25	46	8,5	68	35	38	44
204875	204882	FDG 6	110	10 - 15	25	62	12,5	85	50	53	59

Stirnmitnehmer mit Morsekegelschaft nach DIN 228 auf Anfrage erhältlich.

**HINWEIS** Unterbauzylinder mit pneumatischer Betätigung UBZ für Ausführung Zentrierring Z140 optional erhältlich.

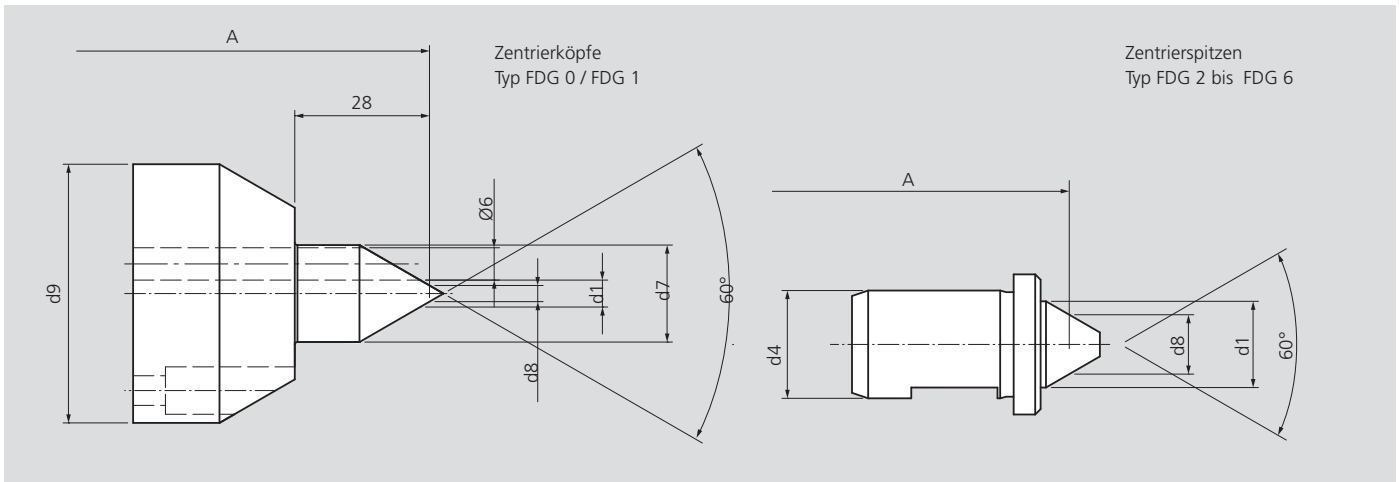
Zentrierköpfe / Zentrierspitzen



Anwendung/Kundennutzen

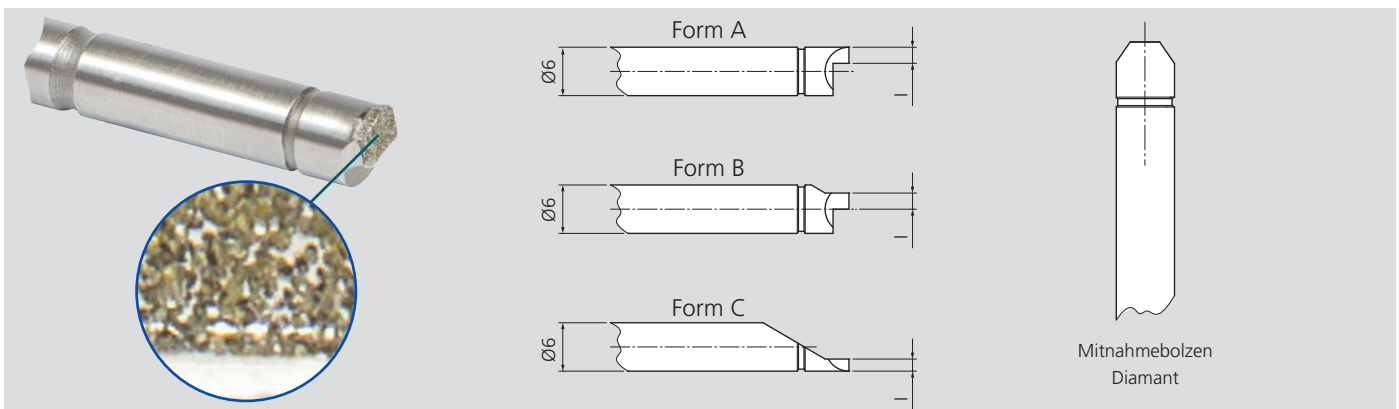
- Ausführung mit Hartmetalleinsatz
- Maximale Stabilität
- Höchste Wechselgenauigkeiten
- Befestigung im Stirnmitnehmer durch Plananlage und Gewindestift

Zentrierköpfe Typ FDG 0 und FDG 1 ist die 60° Spitze mit Hartmetall beschichtet. Die Zentrierspitzen Typ FDG 2 bis FDG 6 sind in Hartmetall-Ausführung.



Id.-Nr. Zentrierspitze	Typ	d1	d4	Zentrum Ø	d7	d8	d9
204883	FDG 0	3	-	1 - 3	18	1.5	48
204884	FDG 1	5	-	1 - 5	20	3	48
204885	FDG 2	7.8	6	2 - 6.5	-	4.25	-
204886	FDG 3	9.8	8	4 - 8.5	-	6.25	-
204887	FDG 4	10	14	4 - 9	-	6.5	-
204888	FDG 5	12	18	6 - 11	-	8.5	-
204889	FDG 6	16	20	10 - 15	-	12.5	-

Mitnahmebolzen mit Diamantbeschichtung



Id.-Nr. Mitnahmebolzen	Typ	Spannkreis	l	Form
204890	Diamant	D1	1.5	C
204891	Diamant	D2	3	B
204892	Diamant	D3	3	A

- Mitnahmebolzen zur Übertragung des Drehmoments auf das Werkstück
- Mitnahmebolzen mit Diamantbeschichtung
- Hoher Reibwert

Spannkreis D1/D2/D3 siehe Technische Daten.

Weitere Abmessungen auf Anfrage