

## Wichtig für Wartung und sicheren Betrieb Deshalb gleich mitbestellen

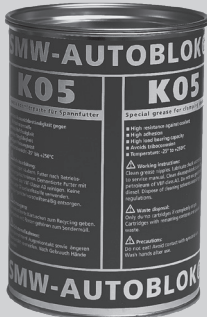
### Gleitpaste K05®

Speziell für die Schmierung von Hand- und Kraftspannfuttern entwickelt



Kartusche 14 Oz. (DIN 1284)  
Fettinhalt 500 g  
Id.-Nr. 016440

Dose 1000 g  
Id.-Nr. 011881



- Hohe Haftfestigkeit
- Hohe Auswaschbeständigkeit beim Einsatz von Kühlschmieremulsion
- Hohe Tragfähigkeit
- Hohe Spannkraft
- Niedriger Reibungskoeffizient
- Verhindert Passungsrost

### Gleitpaste K67®

Speziell für abgedichtete Futter aus der prooline® Serie



Kartusche 14 Oz. (DIN 1284)  
Fettinhalt 500 g  
Id.-Nr. 10731223

Dose 1000 g  
Id.-Nr. 10731224

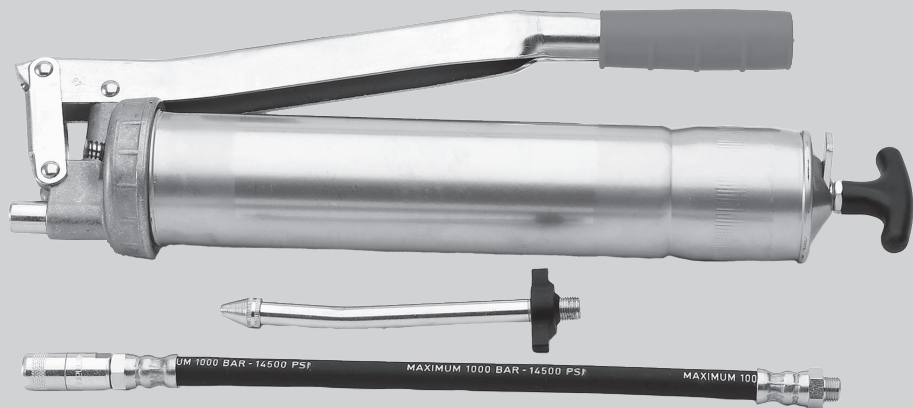


- Für abgedichtete Futter mit Dauerfetttschmierung
- Grundanteil: Mineralöl und Lithium
- Ohne Lösungsmittel

## Fettpresse

Fettpresse (DIN 1283) für Kartuschen 14 Oz. (DIN 1284).

- Auch für Befüllung mit losem Fett geeignet



Abschmierset Id.-Nr. 083726

Lieferumfang

- Fettpresse
- 1 Adapter flexibel für Kegelschmiernippel
- 1 Adapter für Trichterschmiernippel