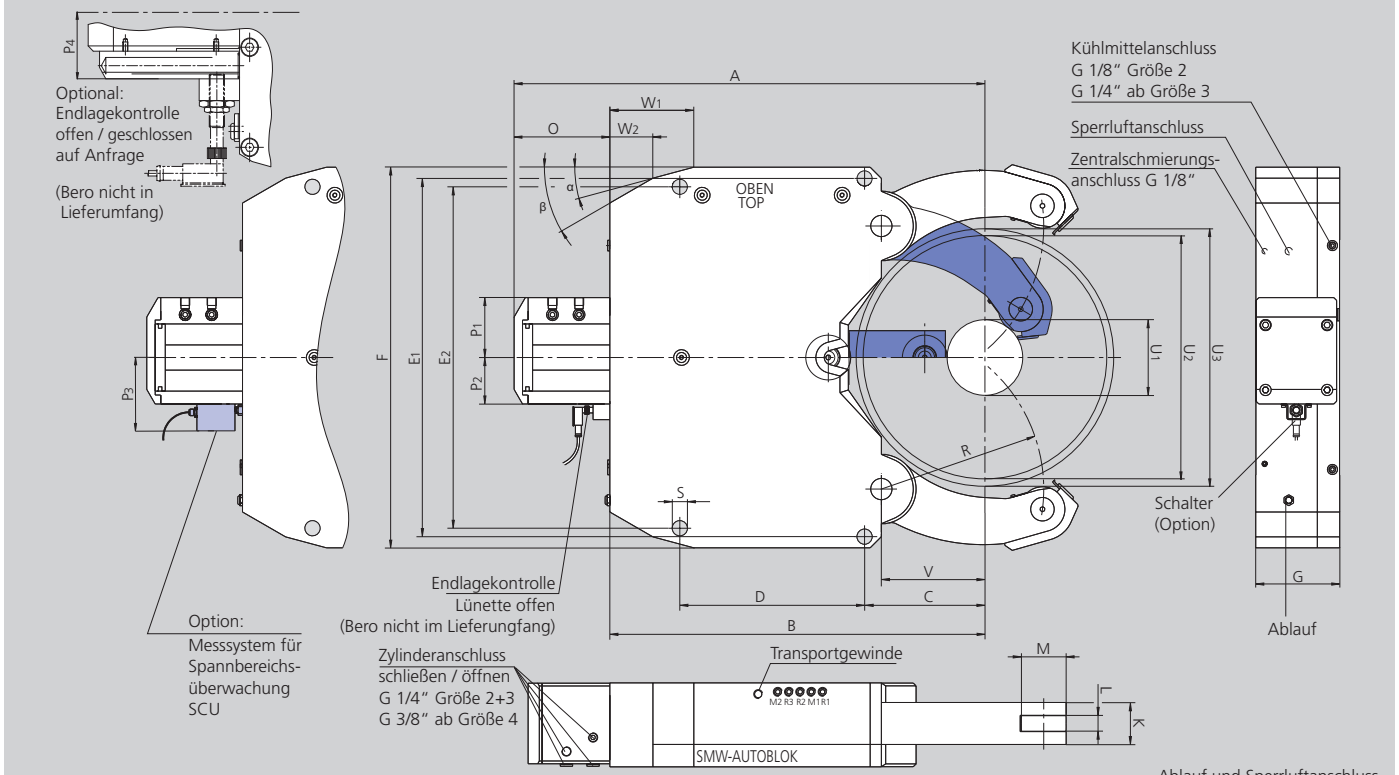


- Abgedichtetes Gehäuse
- Integrierte Spülkanäle
- Messsystem für Spannungsbereichsüberwachung oder Endlagekontrolle über Bero



Technische Änderungen vorbehalten.
Für genauere Informationen, steht Ihnen unser Kundenservice gerne zur Verfügung.

Ablauf und Sperrluftanschluss
G 1/8" Größe 2+3
G 1/4" ab Größe 4

SMW-AUTOBLOK Typ Größe		K 2	K 3	K 4	K 4.1	K 5	K 5.1	K 6	K 6.1
Zentrierbereich mit Späneschutz	U1	25	65	52	90	80	100	135	215
	U2	180	235	280	330	390	410	460	510
Axial überfahbarer Durchmesser	U3	188	242	285	331	404	424	464	512
	A	400	443	582	612	753	763	816	815.5
	B	305	355	460	490	607	617	670	680
	C	120	150	168	198	230	240	215	245
	D	120	140	180	180	240	240	330	300
	E1	270	312	360	360	445	445	640	640
	E2	270	312	360	360	445	445	610	610
	F	295	345	400	400	485	485	680	680
	G	75	105	125	125	150	150	150	150
	K	35	45	60	60	75	75	75	75
Laufrollenbreite	L	19	25	25	25	29	29	29	29
Laufrollendurchmesser	M	35	47	52	52	62	62	80	80
	O	95	88	122	122	146	146	146	135.5
	P1	63	92	91	91	97	97	107	107
	P2	40	62	67	67	73	73	83	83
	P3	82	104	109	109	115	115	125	125
	P4	-	-	91	91	97	97	107	107
	R	124	155	200	228	265	275	290	310
	S	14	18	23	23	23	23	27	27
	V	90	115	140	170	195	205	185	215
	W1	50	50	110	110	130	130	150	155
	α	10	15°	15°	15°	15°	15°	15°	20°
	W2	26.1	10	59.8	59.8	50.6	50.6	77	87.1
	β	35°	30°	30°	30°	30°	30°	30°	30°
Kolbenfläche*	cm ²	19.6	38.5	63	63	78	78	113	113
Betriebsdruck min. / max.	bar	8 / 70	8 / 80	8 / 70	8 / 70	8 / 80	8 / 80	8 / 80	8 / 80
Max. Spannkraft / Rolle	daN	450	1000	1500	1500	2000	2000	3000	3000
Zentriergenauigkeit ü. ganzen Bereich	mm	0.03	0.05	0.06	0.06	0.07	0.07	0.07	0.07
Wiederholgenauigkeit	mm	0.005	0.007	0.007	0.007	0.01	0.01	0.01	0.01
Rollenumfangsgeschwindigkeit max.	m/min	800	725	715	715	600	600	560	560
Masse ca.	kg	52	64	114	116	209	209	335	330

* Auf Wunsch Zylinder abweichend vom Standard lieferbar.

- Bestellübersicht
- Ausstattung
- Verschleißteile

K Lünette mit Endlagekontrolle Lünette offen über Näherungsschalter (ohne Näherungsschalter)***

Lünettengröße		2	3	4	4.1	5	5.1	6	6.1
K-M Schmierung manuell	Id.-Nr.	223566	127251	129901	129121	127485	127559	127491	127497
K-Z Zentralschmierung Öl	Id.-Nr.	223565	127252	129900	129120	127484	127558	127490	127496
K-OLD Zentralschmierung Öl + Luft	Id.-Nr.	223567	127253	129902	129122	127486	127560	127492	127498
K-F Zentralschmierung Fett	Id.-Nr.	223568	220200	129903	129400	221815	221100	223494	223495

K Lünette mit Messsystem für Spannungsbereichsüberwachung SCU, Ausgabe 4 - 20 mA

Lünettengröße		2	3	4	4.1	5	5.1	6	6.1
K-M Schmierung manuell	Id.-Nr.	auf Anfrage	127266	221401	221409	124981	124984	124987	124990
K-Z Zentralschmierung Öl	Id.-Nr.	auf Anfrage	127265	221400	221408	124980	124983	124986	124989
K-OLD Zentralschmierung Öl + Luft	Id.-Nr.	auf Anfrage	127267	221402	221410	124982	124985	124988	124991
K-F Zentralschmierung Fett	Id.-Nr.	auf Anfrage	auf Anfrage	221403	221411	auf Anfrage	auf Anfrage	auf Anfrage	auf Anfrage

K Lünette mit Messsystem für Spannungsbereichsüberwachung SCU, Ausgabe 0 - 10 V

Lünettengröße		2	3	4	4.1	5	5.1	6	6.1
K-M Schmierung manuell	Id.-Nr.	auf Anfrage	127269	221405	221413	125120	125123	125126	125129
K-Z Zentralschmierung Öl	Id.-Nr.	auf Anfrage	127268	221404	221412	125119	125122	125125	125128
K-OLD Zentralschmierung Öl + Luft	Id.-Nr.	auf Anfrage	127270	221406	221414	125121	125124	125127	125130
K-F Zentralschmierung Fett	Id.-Nr.	auf Anfrage	auf Anfrage	221407	221415	auf Anfrage	auf Anfrage	auf Anfrage	auf Anfrage

Typ K

◆ bedeutet Verschleißteil, Bevorratung empfohlen

Lünettengröße		2	3	4	4.1	5	5.1	6	6.1
Kompaktaggregat für Zentralschmierung Öl Behälter 2,7 l, 220 V*, **		088707	088707	088707	088707	088707	088707	088707	088707
Kompaktaggregat für Zentralschmierung Öl + Luft Behälter 2,7 l, 220 V*, **		088708	088708	088708	088708	088708	088708	088708	088708
Exzenterfeinverst. kpl. am Hebelarm (2 Stück pro Lünette)		127237	127240	128474	128474	125612	125612	124894	124894
Induktiver Endschalter		087926	087926	087926	087926	087926	087926	087926	087926
Späneschutz mit integrierten Spüldüsen inkl. Abstreifer		128106	124024	125797	125797	125816	125816	125837	125837
Abstreifer für Späneschutz mit integrierten Spüldüsen	◆	128108	124026	126904	126904	126888	126888	126694	126694
Rollenabstreifer (2-tlg.) für Mittelstück	◆	200154	198950	200151	200151	200152	200152	203268	203268
Laufrolle zylindrische Ausführung	◆	016952	016951	016953	016953	018345	018345	026594	026594
Laufrolle ballige Ausführung	◆	017658	018433	018443	018443	019545	019545	121302	121302
Laufrolle Kunststoff ****	◆	029451	023443	023672	023672	023650	023650	227357	227357
Rollenabstreifer (2-tlg.) für Mittelstück, für Laufrolle Kunststoff	◆	204211	204212	204214	204214	204216	204216	-	-
Laufrolle Hartmetall	◆	129223	129225	220918	220918	222038	222038	auf Anfrage	auf Anfrage
Ausrichthilfe 1 Satz = 3 Stück		200178	200178	200179	200179	200179	200179	200179	200179

* Spannung bei Bestellung angeben.

** 110 V auf Anfrage lieferbar.

*** Endlagekontrolle Lünette offen / geschlossen auf Anfrage.

**** Achtung: Reduzierte Spannkraft! Bitte Spannkraftangabe auf der Laufrolle beachten.