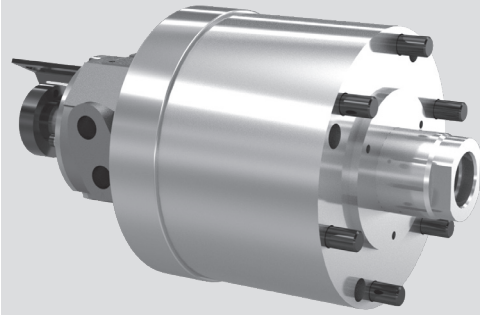


SIN-S

Vollspannzylinder
umlaufend

Hydraulische Vollspannzylinder

- Bis 70 bar
- Mit Durchgangsbohrung für Medienzufuhr
- Wegekontrolle über Bero oder LPS 4.0



Anwendung/Kundennutzen

- Betätigung von Kraftspannfuttern (Voll- oder Teilhohlspannung)

Technische Merkmale

- Betriebsdruck = 7-70 bar
- Einbaulage horizontal oder vertikal
- Durchgangsbohrung für Medienzufuhr
- Sicherheitsventil und Überdruckventil
- Befestigung von vorne über Flanschseite oder von hinten mit Durchgangsschrauben
- Wegekontrolle über Bero oder LPS 4.0
- Filter 10 µm in Druckleitung erforderlich
- Öl HM32 ISO 3448 verwenden

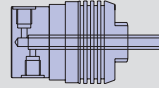
SIN-S Standardausführung

- Durchgangsbohrung + Anschlussgewinde für Drehzuführung Standard

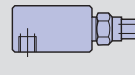
Bestellbeispiel

SIN-S Standardversion

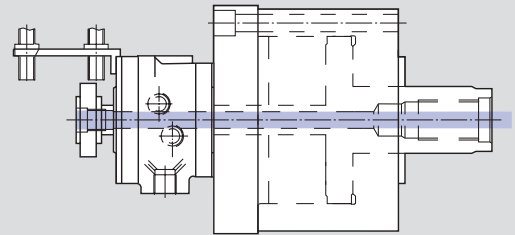
- Vollspannzylinder SIN-S-125 Id.-Nr. 33093112
- Drehzuführung Id.-Nr. 043271 (Beros müssen separat beschafft werden)



RU-2-22
Id.-Nr. 044970



RU-1-16
Id.-Nr. 043271



SIN-PXP mit linearem Messsystem des Zylinderhubs

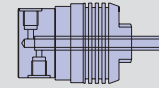
- Durchgangsbohrung + Anschlussgewinde für Drehzuführung Standard

Bestellbeispiel

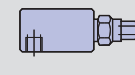
SIN-S Standardversion

- (1)* Vollspannzylinder SIN-S-125 vorbereitet für PXP / LPS Id.-Nr. 77093112
- (2)* Kit PXP (Halter und Schaltkegel) Id.-Nr. 60557915 (Sensor PXP Ø 30 muss separat beschafft werden)
- Drehzuführung Id.-Nr. 044970

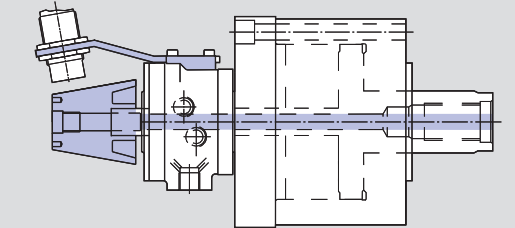
* **Achtung:** Basiszylinder und Kit können unter einer Id.-Nr. komplett bestellt werden. (siehe untenstehende Tabelle SIN-S ausgerüstet mit PXP)



RU-2-22
Id.-Nr. 044970



RU-1-16
Id.-Nr. 043271



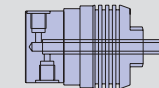
SIN-LPS 4.0 mit linearem Messsystem des Zylinderhubs

- Durchgangsbohrung + Anschlussgewinde für Drehzuführung Standard

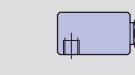
Bestellbeispiel

SIN-S Standardversion

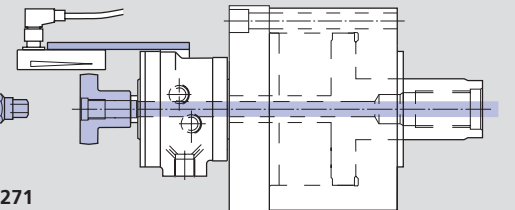
- Vollspannzylinder SIN-S 125 vorbereitet für PXP / LPS Id.-Nr. 77093112
- Kit LPS 4.0 (Halter und Schaltnocken) Id.-Nr. 046588 (LPS 4.0 muss separat beschafft werden)
- Drehzuführung Id.-Nr. 044970



RU-2-22
Id.-Nr. 044970



RU-1-16
Id.-Nr. 043271



Technische Daten

SMW-AUTOBLOK Typ		SIN-S 50	SIN-S 70	SIN-S 85	SIN-S 100	SIN-S 125	SIN-S 150	SIN-S 175	SIN-S 200	SIN-S 250
SIN-S Standardversion		33093105	33093107	33093109	33093110	33093112	33093115	33093117	33093120	33093125
SIN Basiszylinder für PXP/LPS		77093105	77093107	77093109	77093110	77093112	77093115	77093117	77093120	77093125
Kit PXP		60557910	60557915	60557910	60557910	60557915	60557915	60557915	60557920	60557920
Kit LPS 4.0		046588	046588	046588	046588	046588	046588	046588	046612	046612
SIN-S ausgerüstet mit PXP		33092905	33092907	33092909	33092910	33092912	33092915	33092917	33092920	33092925
Kolbenfläche	cm ²	14	28	48	66	103	157	212	280	457
Druck max.	bar	70	70	70	70	70	70	70	70	50
Zugkraft bei 40 bar	kN	5.5	11	19	26	41	62	84	112	180
Leckölmenge ¹	dm ³ /min	1	1	1	1	1	1	1	2	2
Drehzahl max.	min ⁻¹	7000	7000	7000	7000	6000	6000	5000	4000	2000
Masse	kg	8.5	8.5	8	11	16	20	24	45	88
Massenträgheitsmoment	kg·m ²	0.012	0.012	0.012	0.016	0.04	0.08	0.12	0.32	0.92

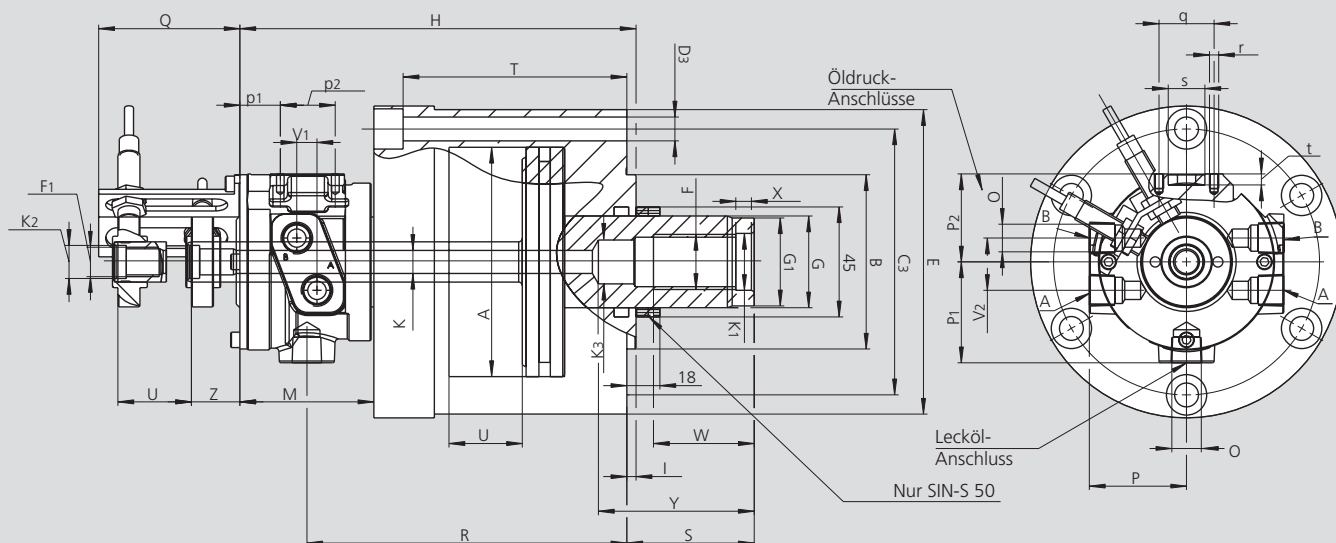
¹ Gesamt bei 30 bar und 50°C.

Hydraulische Vollspannzylinder

SIN-S

- Bis 70 bar
- Mit Durchgangsbohrung für Medienzufuhr
- Wegekontrolle über Bero oder LPS 4.0

Vollspannzylinder
umlaufend



Technische Änderungen vorbehalten.
Für genauere Informationen steht Ihnen unser Kundenservice gerne zur Verfügung.

SMW-AUTOBLOK Typ		SIN-S 50	SIN-S 70	SIN-S 85	SIN-S 100	SIN-S 125	SIN-S 150	SIN-S 175	SIN-S 200	SIN-S 250	
	A	mm	53	68	85	100	125	150	175	200	250
	B h7	mm	50	50	50	80	95	95	125	125	160
	C3	mm	100	100	100	120	145	170	195	225	275
	D3	mm	6 x 9	6 x 9	6 x 9	6 x 11	6 x 13	6 x 13	6 x 13	6 x 17	6 x 17
	E	mm	120	120	120	140	166	192	217	250	300
	F	mm	M20 x 1.5	M20 x 1.5	M20 x 1.5	M24	M30	M30	M36	M42 x 3	M42 x 3
Links f. Mediumdrehzuführung	F1	mm	M16 x 1.5	M16 x 1.5	M16 x 1.5	M16 x 1.5	M16 x 1.5	M16 x 1.5	M16 x 1.5	M16 x 1.5	M16 x 1.5
	G	mm	32	32	32	40	50	50	60	65	65
	G1 h7	mm	30	30	30	38	48	48	58	62	62
	H	mm	200	200	192	196	216	216	226	288	313
	I	mm	5	5	5	5	5	5	5	5	5
	K	mm	12.5	12.5	12.5	12.5	12.5	12.5	12.5	12.5	12.5
	K1	mm	20.5	20.5	20.5	25	31	31	37	44	44
	K2 J6	mm	18	18	18	18	18	18	18	18	18
	K3 H8	mm	17	17	17	18	24	24	28	-	-
	M	mm	73	73	73	73	73	73	73	123	123
	O	Zoll	G 3/8"	G 3/8"	G 3/8"	G 3/8"	G 3/8"	G 3/8"	G 3/8"	G 1/2"	G 1/2"
	P	mm	55	55	55	55	55	55	55	65	65
	P1	mm	55	55	55	55	55	55	55	65	65
	P2	mm	48	48	48	48	48	48	48	59	59
	Q	mm	77	77	77	77	77	77	77	97	97
	R	mm	158.5	158.5	150.5	154.5	174.5	174.5	184.6	238	268
Max. / min.	S	mm	55 / 30	55 / 15	47 / 15	47 / 15	70 / 30	70 / 30	70 / 25	80 / 30	85 / 25
Kolbenhub	T	mm	112	112	104	104	122	122	132	140	160
	U	mm	25	40	32	32	40	40	45	50	60
	V1	mm	10	10	10	10	10	10	10	12	12
	V2	mm	30	30	30	30	30	30	30	36	36
	W	mm	40	40	40	45	55	55	55	60	60
	X	mm	10	10	10	10	10	10	10	12	12
	Y	mm	67	67	67	72	85	85	92	-	-
	Z	mm	27	27	27	27	27	27	27	27	27
	p1	mm	23.5	23.5	23.5	23.5	23.5	23.5	23.5	36	36
	p2	mm	30	30	30	30	30	30	30	30	30
	q	mm	30	30	30	30	30	30	30	30	30
	r	mm	M5	M5	M5	M5	M5	M5	M5	M5	M5
	s H8	mm	20	20	20	20	20	20	20	20	20
	t	mm	6	6	6	6	6	6	6	6	6