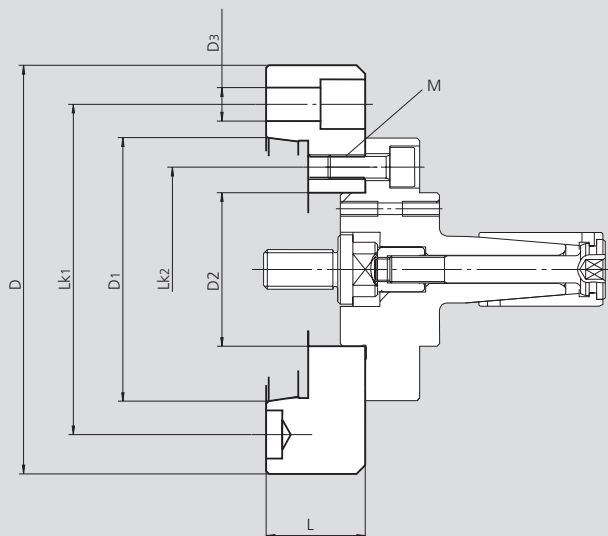


Flansche

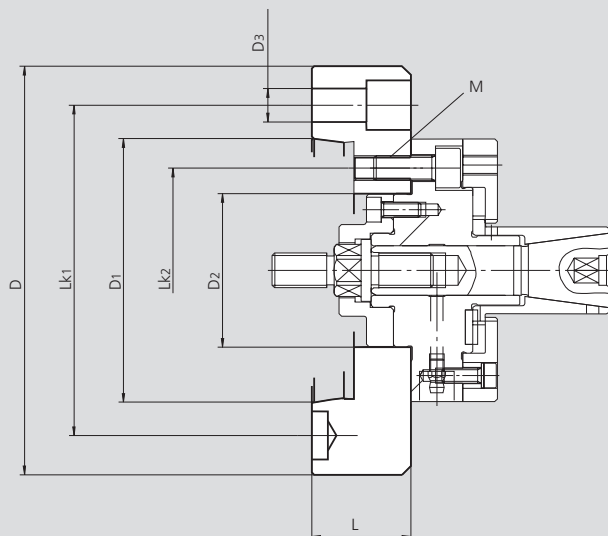
ISO-A für Spanndorne

- EM-A und EM-B mit zylindrischer Aufnahme
- Flansche für Maschinenspindel DIN 55026 / ISO-A 702/1

EM-A



EM-B



Technische Änderungen vorbehalten.
Für genauere Informationen steht Ihnen unser Kundenservice gerne zur Verfügung.

Technische Daten

Flansch Id.-Nr.		Spindelkopf ISO	D	D1	D2	D3	LK1	LK2	L	M
24150100	mm	A5	127	82.563	62H6	12	104.8	82.6	40	3 x M10
24150400	mm	A5	135	82.563	86H6	12	104.8	104.8	40	3 x M10
24160100	mm	A6	165	106.375	62H6	13.5	133.4	82.6	40	3 x M10
24160400	mm	A6	165	106.375	86H6	13.5	133.4	104.8	40	3 x M10
24180100	mm	A8	210	139.719	62H6	17	171.4	82.6	40	3 x M10
24180400	mm	A8	210	139.719	86H6	17	171.4	104.8	40	3 x M10

Flanschuordnung	EM-A	EM-B
24150100 ISO-A5		
24160100 ISO-A6	1-2-3-4-5-6	0-1-2-3
24180100 ISO-A8		
24150400 ISO-A5		
24160400 ISO-A6	7-8-9-10-11	4
24180400 ISO-A8		