



Anwendung/Kundennutzen

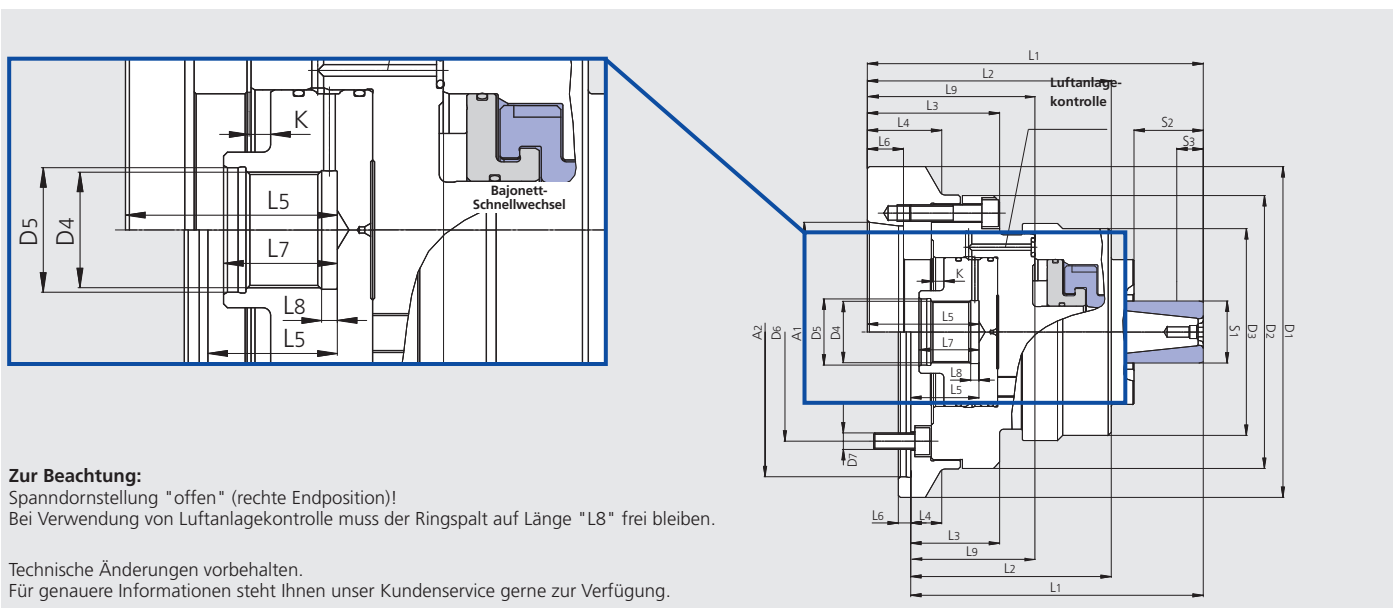
- Ideal für Serienproduktion und zum Hartdrehen / Schleifen durch verschleißfeste vulkanisierte Segmentspannhülsen mit Einsatzhärtung
- Höchste Genauigkeit und Drehmomentübertragung durch festen Dornkörper
- Axialer Niederzug durch Bewegung der Spannhülse in axialer Richtung beim Betätigen = Höchste Planlaufgenauigkeit
- Spannhülsen-Schnellwechsel für kurze Umrüstzeiten
- Vorbereitung für Luftanlagekontrolle

Technische Merkmale

- Große Dehnbarkeit 0,8 - 1,2 mm je nach Größe (Die Spannhülsen haben eine max. Dehnbarkeit im Durchmesser von ± 0,4 mm oder ± 0,6 mm bezogen auf den jeweiligen Nenndurchmesser)
- Kraftbetätigung
- Sehr stabile Ausführung mit Flanschaufnahme
- Gewindebohrungen an der vorderen Planfläche zur Befestigung von Axialanschlüssen

Lieferumfang

Grunddorn mit Befestigungsschrauben



Zur Beachtung:
Spanndornstellung "offen" (rechte Endposition)!
Bei Verwendung von Luftanlagekontrolle muss der Ringspalt auf Länge "L8" frei bleiben.

Technische Änderungen vorbehalten.
Für genauere Informationen steht Ihnen unser Kundenservice gerne zur Verfügung.

SMW-AUTOBLOK Typ	EM-S-1			EM-S-2			EM-S-3					EM-S-4				
Aufnahme	A5	A6	Z140	A5	A6	Z140	A5	A6	A08	Z140	Z170	A5	A6	A8	Z140	Z170
Id.-Nr.	202734	202735	205082	202737	202738	205085	202740	202741	203132	205086	205134	203384	203385	203427	205088	205089
Kurzkegelaufnahme nach DIN 55026	A1	A5	A6	-	A5	A6	-	A5	A6	A8	-	-	A5	A6	A8	-
Zentrieraufnahme	A2 H5	-	-	140	-	-	140	-	-	-	140	170	-	-	-	140
	D1	132	160	150	132	160	150	132	160	202	150	180	157	157	202	157
	D2	132	132	132	132	132	132	132	132	132	132	157	157	157	157	157
	D3	82	82	82	100	100	100	114	114	114	114	143	143	143	143	143
	D4	M30 x 1.5	M30 x 1.5	M30 x 1.5	M30 x 1.5	M30 x 1.5	M30 x 1.5	M30 x 1.5	M30 x 1.5	M30 x 1.5	M30 x 1.5	M30 x 1.5	M30 x 1.5	M30 x 1.5	M30 x 1.5	M30 x 1.5
	D5 H7	32	32	32	32	32	32	32	32	32	32	32	32	32	32	32
	D6	104.8	133.4	104.8	104.8	133.4	104.8	133.4	171.4	104.8	133.4	104.8	133.4	171.4	104.8	133.4
	D7	4 x M10	4 x M12	3 x M10	4 x M10	4 x M12	3 x M10	4 x M10	4 x M12	4 x M16	3 x M10	6 x M12	4 x M10	4 x M12	4 x M16	3 x M10
	L1	138.5	138.5	123.5	162.5	162.5	147.5	177.5	177.5	179.5	162.5	162.5	193	191	195	193
	L2	113.5	113.5	98.5	118	118	103	123	123	126	108	108	132.5	130.5	134.5	132.5
	L3	61	61	46	64	64	49	75	75	77	60	60	80	78	82	80
	L4	-	36	15	-	36	15	-	36	47	15	30	-	-	47	-
	L5	53	53	38	54	54	39	50	50	52	35	35	54	52	56	54
	L6	16.5	17.5	6	16.5	17.5	6	16.5	17.5	20	6	6	19	17.5	20	5
	L7	30	30	30	29	29	29	25	25	25	25	25	29	29	29	29
Ringspalt	L8	4	4	4	4	4	4	4	4	4	4	5	5	5	5	5
	L9	79	79	64	81	81	66	75	75	77	60	60	80	78	82	80

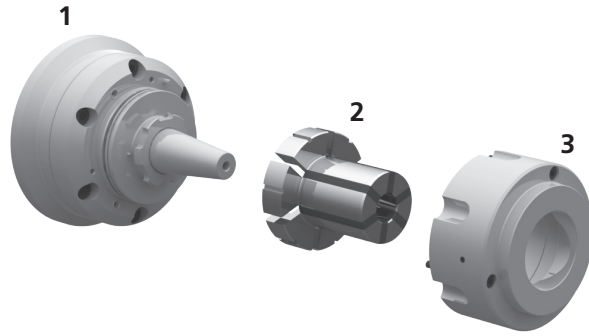
Technische Daten

Typ		EM-S-1				EM-S-2				EM-S-3					EM-S-4					
Spannbereich	S1	18-23	>23-35	18-23	>23-35	18-23	>23-35	30-55	30-55	30-55	45-80	45-80	45-80	45-80	45-80	70-105	70-105	70-105	70-105	70-105
Max. Spannlänge	S2	17.5	23	17.5	23	17.5	23	41.5	41.5	41.5	51.5	51.5	51.5	51.5	51.5	57.5	57.5	57.5	57.5	57.5
Min. Spannlänge	S3	7		7		7		8	8	8	8	8	8	8	8	8	8	8	8	8
Axialhub	K	4		4		4		6	6	6	6	6	6	6	6	6	6	6	6	6
Dehnung im Ø		0.8		0.8		0.8		1.2	1.2	1.2	1.2	1.2	1.2	1.2	1.2	1.2	1.2	1.2	1.2	1.2
Max. Betätigungskraft	kN	15		15		15		20	20	20	25	25	25	25	25	35	35	35	35	35
Max. Drehzahl	min ⁻¹	5000		5000		5000		5000	5000	5000	5000	5000	5000	5000	5000	5000	5000	5000	5000	5000
Max. übertr. Drehmoment	Nm	50-90				105-190				195-350					395-595					
Betätigungszyylinder empf.		SIN-S 70				SIN-S 85				SIN-S 85					SIN-S 85					

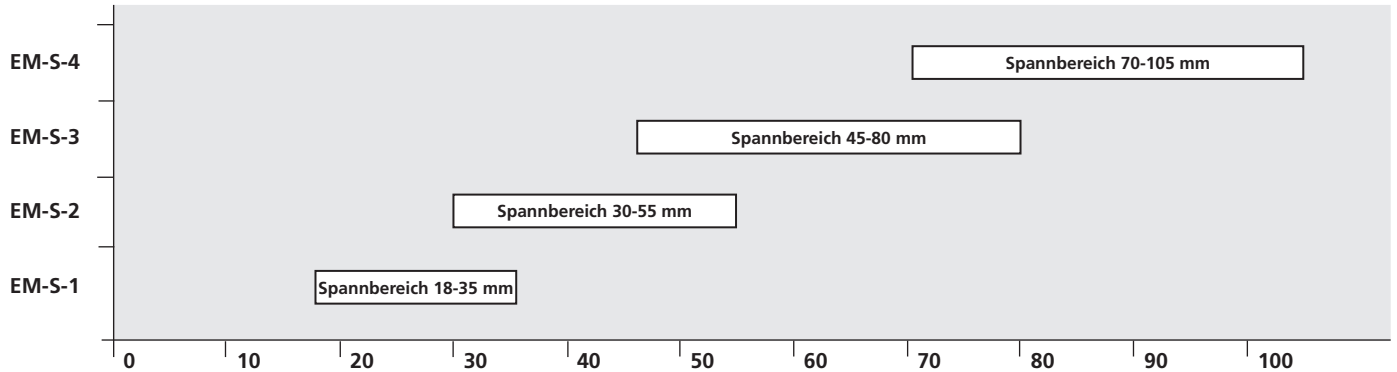
- Größe 1 - 4
- Große Dehnbarkeit

Technischer Aufbau

1. Grundkörper EM-S mit Spindelaufnahme
2. Segmentspannhülse (einsatzgehärtet + vulkanisiert) mit Bajonett-Schnellwechsel.
Spannhülsen Größe EM-S-1 in drei Segmenten,
Spannhülsen ab Größe EM-S-2 in sechs Segmenten für bessere Spannkraftverteilung
3. Werkstückanschlag



Übersicht der Spannbereiche



Spannhülsen

EM-S-1*

Ø	18	19	20	21	22	23	24	25	26	27	28	29	30
Id.-Nr.	204716	203026	203027	203028	203029	203030	203031	203032	203033	203034	203035	203036	203037
Ø	31	32	33	34	35								
Id.-Nr.	203038	203039	203040	203041	203042								

EM-S-2**

Ø	30	31	32	33	34	35	36	37	38	39	40	41	42
Id.-Nr.	206313	203044	203045	203046	203047	203048	203049	203050	203051	203052	203053	203054	203055
Ø	43	44	45	46	47	48	49	50	51	52	53	54	55
Id.-Nr.	203056	203057	203058	203059	203060	203061	203062	203063	203064	203065	203066	203067	203068

EM-S-3**

Ø	45	46	47	48	49	50	51	52	53	54	55	56	57
Id.-Nr.	203069	203070	203071	203072	203073	203074	203075	203076	203077	203078	203079	203080	203081
Ø	58	59	60	61	62	63	64	65	66	67	68	69	70
Id.-Nr.	203082	203083	203084	203085	203086	203087	203088	203089	203090	203091	203092	203093	203094
Ø	71	72	73	74	75	76	77	78	79	80			
Id.-Nr.	203095	203096	203097	203098	203099	203100	203101	203102	203103	203104			

EM-S-4**

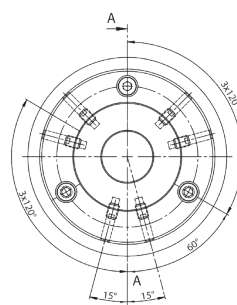
Ø	70	71	72	73	74	75	76	77	78	79	80	81	82
Id.-Nr.	203434	203435	203436	203437	203438	203439	203440	203441	203442	203443	203444	203445	203446
Ø	83	84	85	86	87	88	89	90	91	92	93	94	95
Id.-Nr.	203447	203448	203449	203450	203451	203452	203453	203454	203455	203456	203457	203458	203459
Ø	96	97	98	99	100	101	102	103	104	105			
Id.-Nr.	203460	203461	203462	203463	203464	203465	203466	203467	203468	203469			

* Die Spannhülsen haben eine max. Dehnbarkeit im Durchmesser von ± 0,4 mm bezogen auf den jeweiligen Nenndurchmesser.

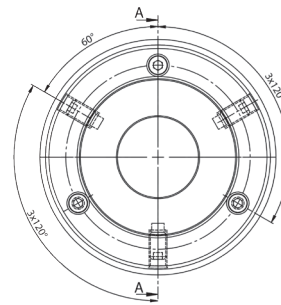
** Die Spannhülsen haben eine max. Dehnbarkeit im Durchmesser von ± 0,6 mm bezogen auf den jeweiligen Nenndurchmesser.

Anschlag Rohlinge weich

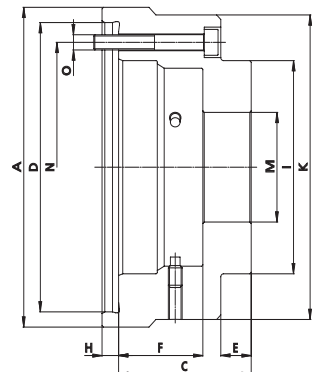
Typ	EM-S-1	EM-S-2	EM-S-3	EM-S-4
Id.-Nr.*	9100321	9100322	9100323	9100324
Id.-Nr.**	5301416	5301417	5301418	5301419
A	93	105	113	142
C	47	59	75	82.5
D	80	95	88	115
E	12.5	22	27	30
F	27.5	30.5	40.5	45
H	6	6	-	-
I	50	70	88	116
K	82	100	114	143
M	19	31	46	71
N	66	82	100	128
O	M5	M5	M5	M5



EM-S-1



EM-S-2 / EM-S-3 / EM-S-4



* Weich, fertig bearbeitet auf Spanndornseite, vorbearbeitet auf Werkstückseite.

** Weich, mit Lagermaterial (0.3 mm) für Oberflächenhärtung und Schleifen.