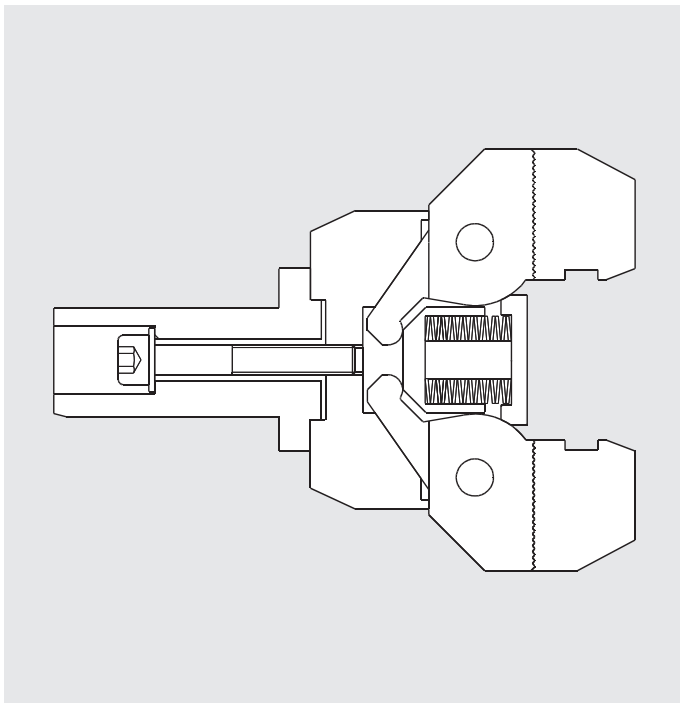


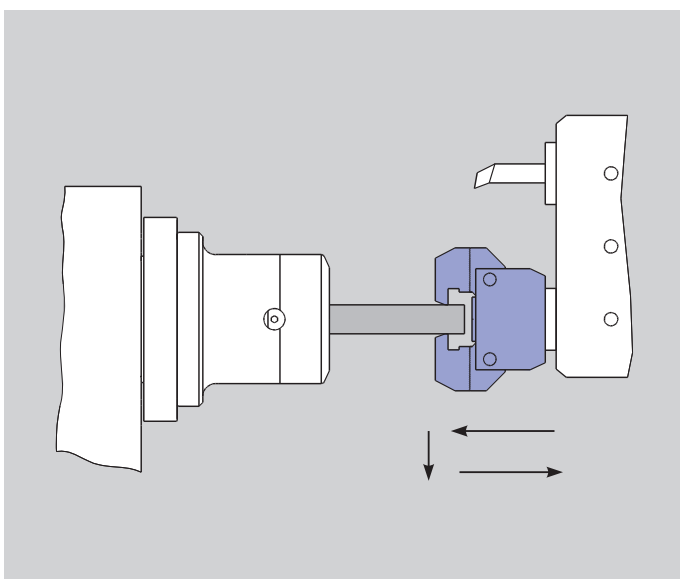
Anwendung/Kundennutzen

- Greifen und Positionieren von kurzen Stangenabschnitten.
- Verschieben von wellenförmigen Werkstücken im automatischen Produktionsablauf.



Wirtschaftlichkeit

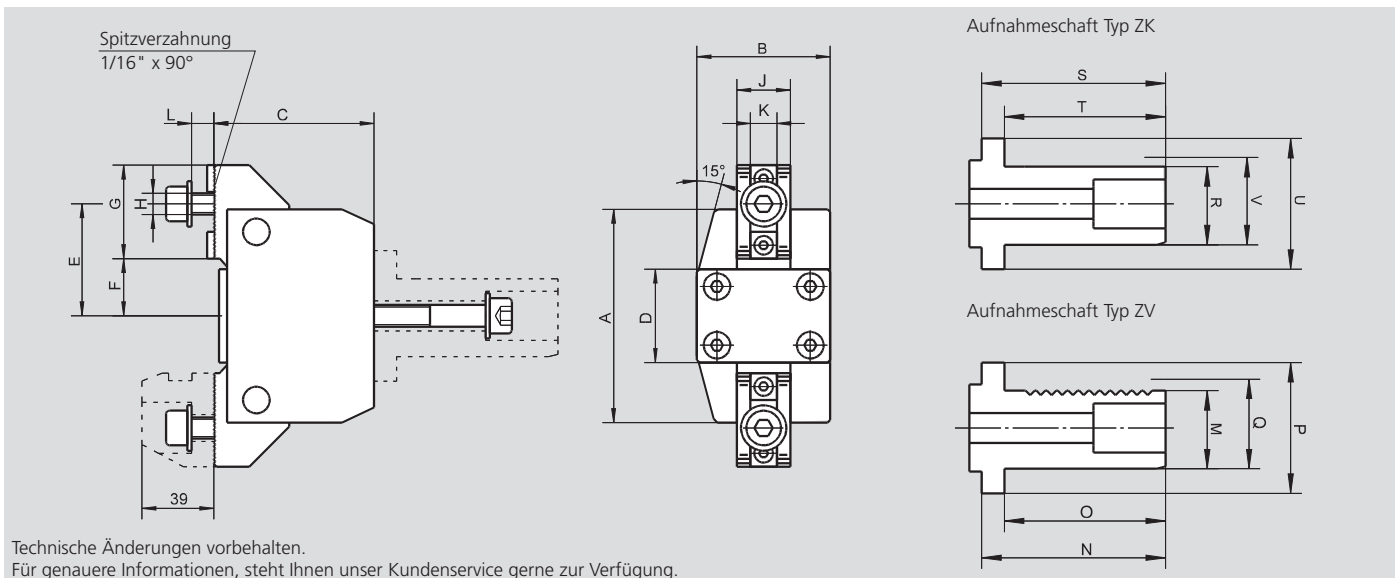
- Direktes Aufsetzen auf dem Werkzeugrevolver der Drehmaschine - keine Betätigungseinrichtung erforderlich.
- Passend auf alle gängigen Werkzeugaufnahmesysteme.
- Belegt nur einen Werkzeugplatz des Revolvers.
- Einfache Herstellung von Spezialbacken für Sonder-Stangenprofile.
- Hohe Flexibilität bei kleinen Stückzahlen.
- Einfache Nachrüstung.
- Einfache, betriebssichere Feder-Vorspannung der Greifbacken.
- Langlebigkeit durch gehärtete / vergütete Spannhebel.



Funktion

- Greiferfutter GF mit Revolver in Z-Achse über das Werkstück schieben.
- Das Greiferfutter spannt selbsttätig über Federvorspannung.
- Spannfutter öffnen.
- Werkstück über Revolverbewegung positionieren.
- Spannfutter schließen.
- Greiferfutter in Z-Achse abziehen.

Abmessungen und technische Daten

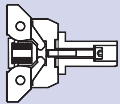


Technische Änderungen vorbehalten.
Für genauere Informationen, steht Ihnen unser Kundenservice gerne zur Verfügung.

Futter Typ	A	B	C	D	E	F	G	H	J	K	L	Hub pro Backe	Spannkraft daN
GF 80	80	50	60	35	42	21.5	35	M8	20	10	8	4	250
Aufnahmeschaft	M	N	O	P	Q	R	S	T	U	V			
ZV 20	18	47	35	32	20								
ZV 30	27	63	55	48	30								
ZV 40	36	71	63	48	40								
ZV 50	45	86	78	58	50								
ZK 30						26	63	55	48	30			
ZK 40						35	71	63	48	40			
ZK 50						44	86	78	58	50			

Bestellübersicht Greiferfutter GF 80

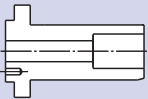
Lieferumfang: Greiferfutter GF 80 ohne / mit Schaft, Befestigungsschrauben, ohne Backen



Typ	GF 80	GF 80-ZV 20	GF 80-ZV 30	GF 80-ZV 40	GF 80-ZV 50	GF 80-ZK 30	GF 80-ZK 40	GF 80-ZK 50
Schaft	ohne Schaft	ZV 20	ZV 30	ZV 40	ZV 50	ZK 30	ZK 40	ZK 50
Id.-Nr.	010903	089614	089615	089616	089617	089618	089619	089620

Separate Aufnahmeschäfte ZV/ZK

Aufnahmeschäfte Typ ZV DIN 69880 (verzahnt) / Aufnahmeschäfte Typ ZK (mit Klemmfläche)



Schaft Typ	ZV 20	ZV 30	ZV 40	ZV 50	ZK 30	ZK 40	ZK 50
Id.-Nr.	016339	012383	012384	012385	060088	060214	012389

Aufsatzbacken Typ GFB

Lieferumfang: 1 Satz (= 2 Stück) Spannbacken ohne Schrauben



Typ	GFB 1	GFB 2	GFB 3	GFB 4	GFB 5
Spannbereich (mm)	5 - 25	25 - 45	45 - 65	65 - 80	80 - 100
Id.-Nr.	016348	016349	016350	016351	016352

Notizen

A large rectangular area filled with horizontal stripes in two shades of blue: a darker blue and a lighter, lavender blue. The stripes are evenly spaced and cover the entire page below the header and above the footer.