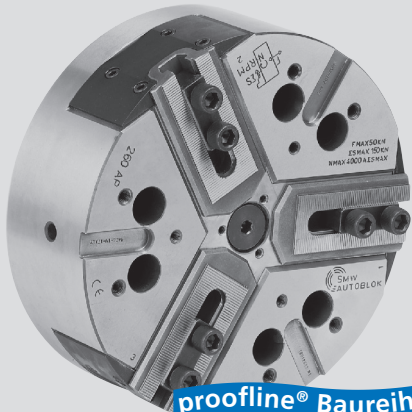


**AP®-D**SPITZVERZÄHNUNG  
ZOLL**AP®-M**SPITZVERZÄHNUNG  
METRISCH**Präzisions-Kraftspannfutter Ø 170 - 400 mm**

- Ohne Durchgang
- 3 Backen
- proofline® Futter = abgedichtet - wartungsarm



**proofline® Baureihe**  
abgedichtet - wartungsarm

**Anwendung/Kundennutzen**

- Für mittlere bis große Produktionsstückzahlen von Futterteilen
- Abgedichtetes Futter, wartungsarm, speziell geeignet zur Trockenbearbeitung von Guss- und Schmiedeteilen oder bei Einsatz von Hochdruckkühlmittel

**AP-D:** Grundbacken mit SPITZVERZÄHNUNG ZOLL (1/16" x 90° / 3/32" x 90°)**AP-M:** Grundbacken mit SPITZVERZÄHNUNG METRISCH (1.5 mm x 60°)  
(Japanische Aufsatzbacken verwendbar)**Technische Merkmale**

- Konstante Spannkraft durch Dauerfettsschmierung
- Durchgangsbohrung für Medienzufuhr
- Futterkörper und Innenteile einsatzgehärtet
- **proofline® Futter** = abgedichtet - wartungsarm

**Lieferumfang**

3-Backenfutter

1 Satz Nutensteine mit Schrauben

1 Satz weiche Aufsatzbacken

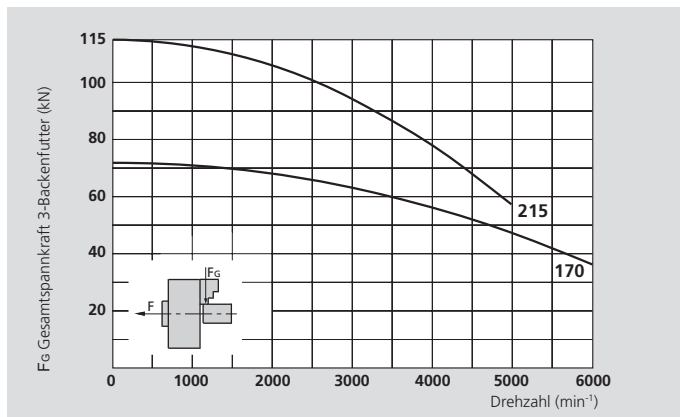
Befestigungsschrauben

**Bestellbeispiel**

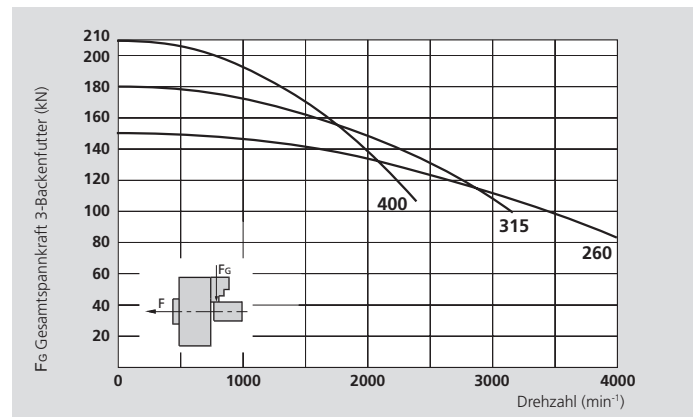
3-Backenfutter AP-D 215 / A6

oder

3-Backenfutter AP-M 260 / Z220

**Spannkraft- / Drehzahldiagramme**

Die Daten in den Diagrammen beziehen sich auf 3-Backenfutter, die nach Bedienungsanleitung frisch gewartet und mit SMW-AUTOBLOK-Fett K67 geschmiert sind. Die statischen und dynamischen Spannkräfte sind mit weichen Standard-Aufsatzbacken gemessen, die nicht radial über den Futterkörper überstehen.

**⚠ Sicherheitshinweis / Beschädigungsgefahr:**

Bei höheren / schwereren Aufsatzbacken oder bei radial über den Futterkörper hinausstehenden Backen muss die Betätigungskraft / Drehzahl entsprechend reduziert werden.

**Technische Daten**

SMW-AUTOBLOK Typ		AP-D 170 AP-M 170	AP-D 215 AP-M 215	AP-D 260 AP-M 260	AP-D 315 AP-M 315	AP-D 400 AP-M 400
<b>Anzahl der Backen</b>		3	3	3	3	3
<b>Hub pro Backe</b>	mm	3.6	4.6	5	6.3	7
<b>Kolbenhub</b>	mm	17	22	24	30	33
<b>Betätigungskraft max. *</b>	kN	30	42	55	65	75
<b>Gesamt-Spannkraft max. *</b>	kN	72	112	150	180	210
<b>Drehzahl max.</b>	min <sup>-1</sup>	6000	5000	4000	3200	2400
<b>Masse (ohne Aufsatzbacken)</b>	kg	10	19.5	32.5	56	90
<b>Massenträgheitsmoment</b>	kg·m <sup>2</sup>	0.037	0.113	0.28	0.69	1.7
<b>Betätigungszyylinder (empfohlen)</b>	<b>Typ</b>	<b>SIN-S 100</b>	<b>SIN-S 100 / 125</b>	<b>SIN-S 125 / 150</b>	<b>SIN-S 125 / 150</b>	<b>SIN-S 150 / 175</b>
<b>Id.-Nr. AP-D (Zentrierrand)</b>		77180317	77180321	77180326	77180331	77180340
<b>Id.-Nr. AP-M (Zentrierrand)</b>		77180417	77180421	77180426	77180431	77180440

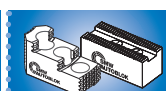
\* Bei Innenspannung muss die Betätigungskraft um 30% reduziert werden.



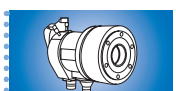
- Backen +
- Anschlagrohlinge
- auf Anfrage



- SMW-AUTOBLOK
- 466



- SMW-AUTOBLOK
- 468



- SMW-AUTOBLOK
- 327

# Präzisions-Kraftspannfutter Ø 170 - 400 mm

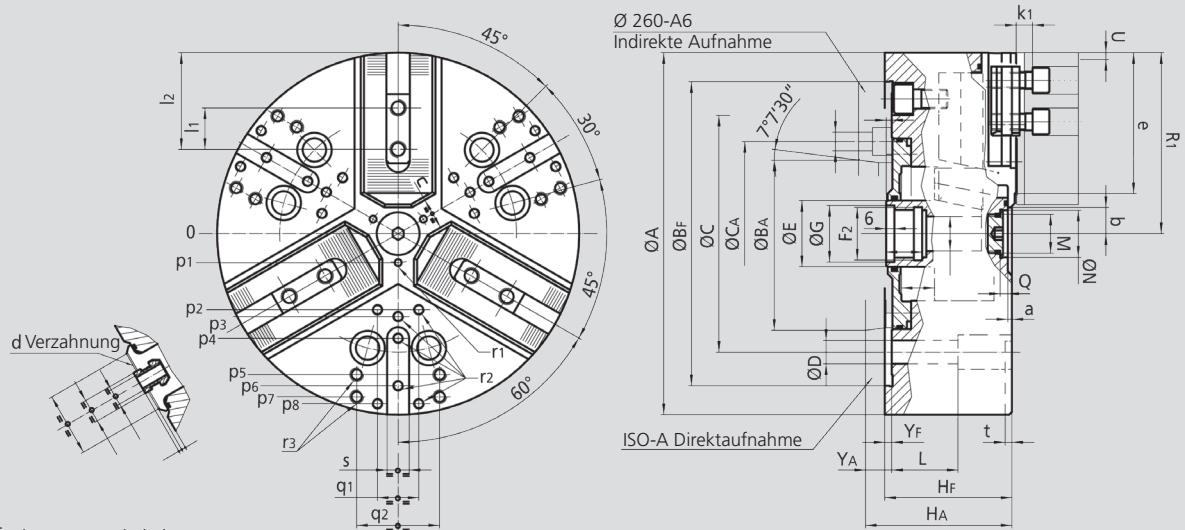
## AP<sup>®</sup>-D

## AP<sup>®</sup>-M

- Ohne Durchgang
- 3 Backen
- proofline<sup>®</sup> Futter = abgedichtet - wartungsarm

SPITZVERZÄHNUNG  
ZOLL

SPITZVERZÄHNUNG  
METRISCH



Technische Änderungen vorbehalten.  
Für genauere Informationen steht Ihnen unser Kundenservice gerne zur Verfügung.

SMW-AUTOBLOK Typ			AP-D 170 AP-M 170		AP-D 215 AP-M 215		AP-D 260 AP-M 260			AP-D 315 AP-M 315		AP-D 400 AP-M 400	
Aufnahme			Z140	A5	Z170	A6	Z220	A6	A8	Z220	A8	Z300	A11
	<b>A</b>	mm	172		216		262			315		390	
	<b>BF/BAH6</b>	mm	140	82.563	170	106.375	220	106.375	139.719	220	139.719	300	196.869
	<b>C</b>	mm	104.8		133.4		171.4			171.4		235	
	<b>CA</b>	mm	-	-	-	-	-	133.4	-	-	-	-	-
	<b>D</b>	mm	11.5		13.5		17			17		21	
	<b>E</b>	mm	32		42		48			48		75	
	<b>F2</b>	mm	M24 x 2		M32 x 1.5		M38 x 1.5			M38 x 1.5		M60 x 1.5	
	<b>G H8</b>	mm	25		33		39			39		61	
	<b>HF/HA</b>	mm	68	78	81	93	92	111	106	101	115	112	127
	<b>K</b>	mm	18.5		20		25			25		48	
	<b>L</b>	mm	23		32		38			38		54	
	<b>M</b>	mm	M10 x 1.0		M22 x 1.5		M28 x 1.5			M28 x 1.5		M52 x 1.5	
	<b>N H9</b>	mm	15		24		34			34		60	
	<b>Q</b>	mm	4.5		5.5		5.5			5.5		9	
Futter geöffnet	<b>R1</b>	mm	86.5		108		131			157.5		195	
Max. / min.	<b>S</b>	mm	21 / 4		26 / 4		28 / 4			34 / 4		37 / 4	
Backenhub	<b>U</b>	mm	3.6		4.6		5			6.3		7	
	<b>W</b>	mm	22		26		26			26		38	
	<b>YF/YA</b>	mm	5	15	5	17	5	24	19	5	19	6	21
Max. / min.	<b>Z</b>	mm	17 / 0		22 / 0		24 / 0			30 / 0		33 / 0	
	<b>a</b>	mm	3		3		3			3		3	
Min.	<b>b</b>	mm	8.5		12		14			16.5		31	
Min.	<b>c</b>	mm	9		13		14			16		38	
<b>AP-D</b>	<b>d</b>	Zoll	1/16" x 90°		1/16" x 90°		1/16" x 90°			1/16" x 90°		3/32" x 90° <sup>(1)</sup>	
<b>AP-M</b>	<b>d</b>	mm	1.5 x 60°		1.5 x 60°		1.5 x 60°			1.5 x 60°		1.5 x 60°	
	<b>e</b>	mm	67		82		102			123		144	
	<b>f</b>	mm	3		3		3			3		6	
	<b>g</b>	mm	2.5		2.5		2.5			3.5		3.5	
	<b>j</b>	mm	34		46		48			58		63	
	<b>k1</b>	mm	10		11		12			12		14	
<b>AP-D</b>	<b>l1</b>	mm	16.5		23		30			30		38	
<b>AP-M</b>	<b>l1</b>	mm	20		25		30			30		38	
Max. / min.	<b>l2</b>	mm	43 / 24		53 / 33		70 / 41			84 / 43		98 / 54	
<b>AP-D</b>	<b>m</b>	mm	M10		M12		M12			M16		M20	
<b>AP-M</b>	<b>m</b>	mm	M10		M12		M12			M16		M20	
<b>AP-D</b>	<b>n g6</b>	mm	14		17		17			21		25.5	
<b>AP-M</b>	<b>n g6</b>	mm	12		14		16			21		22	
	<b>p1</b>	mm	16		16		21			21		37.5	
	<b>p2</b>	mm	-		-		-			60		80	
	<b>p3</b>	mm	38		49		55			62.5		83	
	<b>p4</b>	mm	-		80		70			80		110	
	<b>p5</b>	mm	65		80		102			102		140	
	<b>p6</b>	mm	70		-		102			120		155	
	<b>p7</b>	mm	-		-		-			135		170	
	<b>p8</b>	mm	-		-		-			-		170	
	<b>q1</b>	mm	-		-		-			30		36	
	<b>q2</b>	mm	36		45		60			60		80	
	<b>r1</b>	mm	M5 / 7		M5 / 8		M6 / 10			M6 / 10		M6 / 12	
	<b>r2</b>	mm	M6 / 14		M8 / 17		M8 / 17			M8 / 17		M10 / 19	
	<b>r3</b>	mm	M8 / 17		M8 / 17		M10 / 19			M10 / 19		M12 / 22	
	<b>s</b>	mm	16		16		16			16		20	
	<b>t</b>	mm	5		5		5			5		5	

<sup>(1)</sup> Verzahnung 1/16 x 90° auf Anfrage.