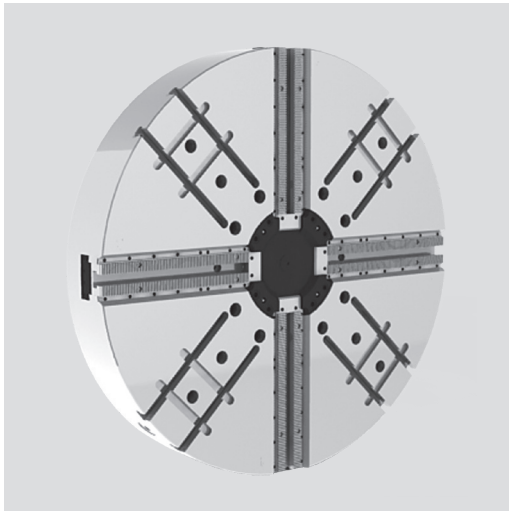


IN-D**IL-D****Präzisions-Kraftspannfutter Ø 1000 - 1600 mm**

MODULVERZÄHNUNG

LANGHUB
MODULVERZÄHNUNG

- Ohne Durchgang
- Langhub
- 4 Backen (alle Durchmesser)

**Anwendung/Kundennutzen**

- Spannen von großen rechteckigen und ungleichförmigen Werkstücken, Verwendung von 2 oder 4 zentrisch spannenden Backen
- Aufgrund der vorderen Abdeckung der Gleitführungen für Vertikalmaschinen geeignet

IN-D/IL-D: Grundbacken mit MODULVERZÄHNUNG (Teilung 6.28 mm) (Ø 1000 und 1600 mm)

Technische Merkmale

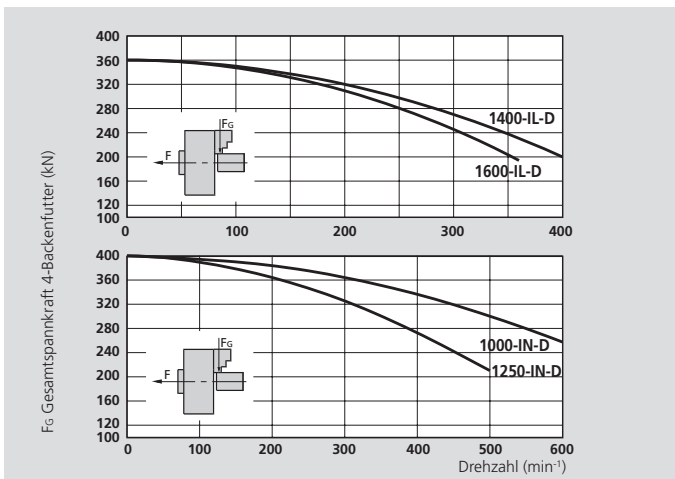
- Kraftübersetzung über Keilhaken
- Dichtungen schützen vor Verschmutzungen entlang der Grundbackenform
- Optional sind manuelle, einstellbare Spannblöcke erhältlich, welche in den T-Nuten zwischen den Backen befestigt werden können

Lieferumfang

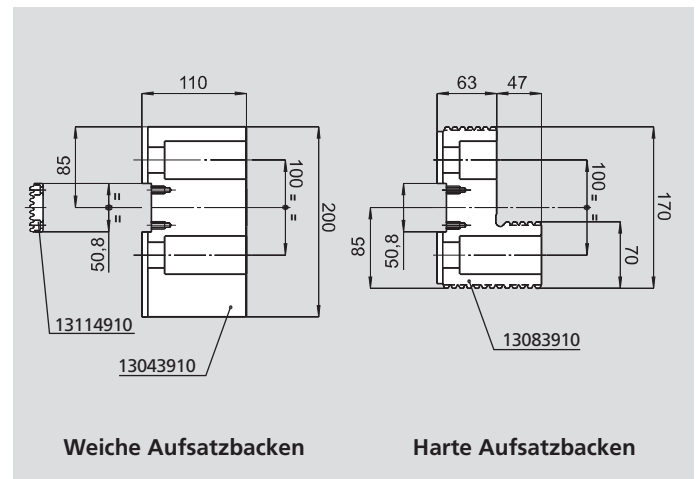
4-Backenfutter
1 Satz Nutensteine mit Schrauben
1 Satz weiche Aufsatzbacken mit Querkeilen
Befestigungsschrauben
Fettpresse

Bestellbeispiel

4-Backenfutter IN-D 1600 / Z720

Spannkraft- / Drehzahldiagramme

Die Daten in den Diagrammen beziehen sich auf 4-Backenfutter, die nach Bedienungsanleitung frisch gewartet und mit SMW-AUTOBLOK-Fett K67 geschmiert sind. Die statischen und dynamischen Spannkraften sind mit weichen Standard-Aufsatzbacken gemessen, die nicht radial über den Futterkörper überstehen.

Weiche und harte Aufsatzbacken für IN-D / IL-D**Weiche Aufsatzbacken****Harte Aufsatzbacken****⚠ Sicherheitshinweis / Beschädigungsgefahr:**

Bei höheren / schwereren Aufsatzbacken oder bei radial über den Futterkörper hinausstehenden Backen muss die Betätigungskraft / Drehzahl entsprechend reduziert werden.

Technische Daten

SMW-AUTOBLOK Typ		IN-D 1000	IN-D 1250	IL-D 1400	IL-D 1600
Anzahl der Backen		4	4	4	4
Hub pro Backe	mm	15	15	24	24
Kolbenhub	mm	57	57	60	60
Betätigungskraft max. *	kN	180	180	200	200
Gesamt-Spannkraft max. *	kN	400	400	360	360
Drehzahl max.	min ⁻¹	600	500	400	360
Masse (ohne Aufsatzbacken)	kg	660	900	1425	1765
Massenträgheitsmoment	kg·m ²	84	178	347	562
Gehärtete, umkehrbare Aufsatzbacken (Stück)	Id.-Nr.	13083910	13083910	13083910	13083910
Weiche Aufsatzbacken (Stück)	Id.-Nr.	13043910	13043910	13043910	13043910
Betätigungszylinder (empfohlen)	Typ	SIN-S 250	SIN-S 250	SIN-S 250	SIN-S 250
Id.-Nr. IN-D/IL-D (Zentrierrand)		77133439	77133449	77133855	77133863

* Bei Innenspannung muss die Betätigungskraft um 30% reduziert werden.



SMW-AUTOBLOK
327

Präzisions-Kraftspannfutter Ø 1000 - 1600 mm

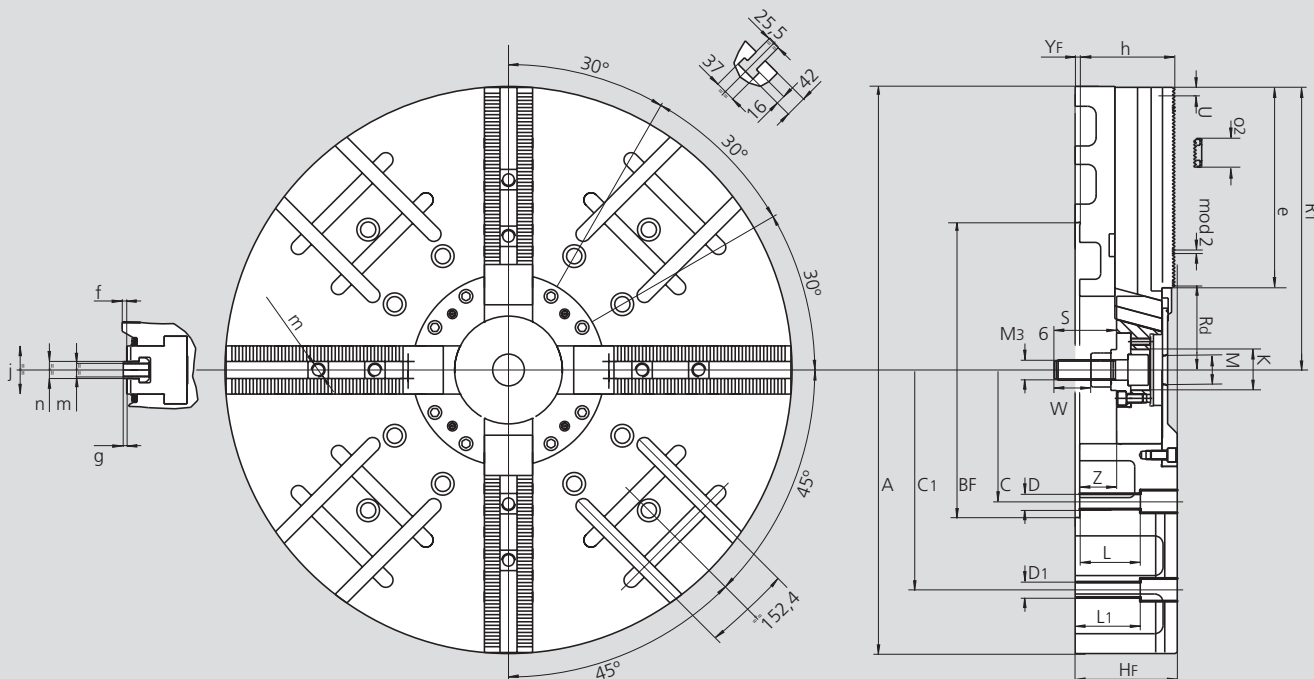
- Ohne Durchgang
- Langhub
- 4 Backen (alle Durchmesser)

IN-D

MODULVERZÄHNUNG

IL-D

LANGHUB
MODULVERZÄHNUNG



Technische Änderungen vorbehalten.
Für genauere Informationen steht Ihnen unser Kundenservice gerne zur Verfügung.

SMW-AUTOBLOK Typ			IN-D 1000		IN-D 1250		IL-D 1400	IL-D 1600
Aufnahme			Z520	A20	Z520	A20	Z720	Z720
	A	mm	1005		1250		1400	1600
	BF H6	mm	520		520		720	720
	C	mm	463.6		463.6		647.6	647.6
	C1	mm	700		700		1110	1110
	D	mm	27		27		33	33
	D1	mm	27		27		27	27
	HF	mm	200		200		240	240
	K	mm	72		72		72.5	72.5
	L	mm	137		137		177	177
	L1	mm	145		145		177	177
	M	mm	M52 x 1.5		M52 x 1.5		M52 x 1.5	M52 x 1.5
Futter geöffnet	R1	mm	498		623		696	796
Futter geöffnet	Rd	mm	148.5		148.5		179.5	179.5
Radialhub	U	mm	15		15		24	24
	S	mm	118		118		118	118
	YF	mm	8		8		8	8
Max.	Z	mm	75		75		100	100
Min.	Z	mm	18		18		40	40
	e	mm	353		478		519	619
	f	mm	8		8		8	8
	g	mm	4		4		4	4
	h	mm	184		184		224	224
	j	mm	85		85		110	110
	m	mm	M24		M24		M24	M24
	n h8	mm	30		30		30	30
	o2 h6	mm	50.8		50.8		50.8	50.8