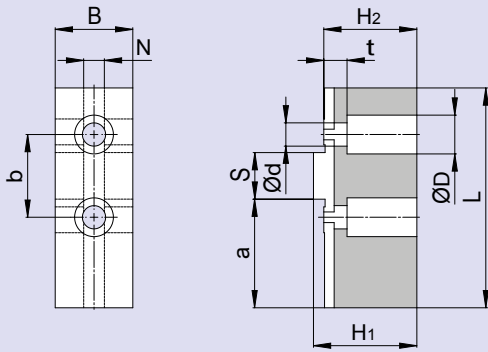


Weiche Sonder-Aufsatzbacken nach Kundenwunsch

- Einfach kopieren und faxen an: +49 (0) 7542 3886
- Auf www.smw-autoblok.de herunterladen und ausfüllen

Weiche Aufsatzbacken-Rohlinge



Abmessungen

a	mm	H2		mm
b	mm	L		mm
B	mm	N		mm
d	mm	S		mm
D	mm	t		mm
H1	mm			

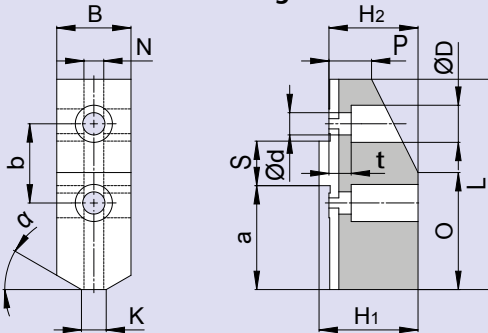
Werkstoff

Menge in Stück

Futterhersteller

Futtertyp + Größe

Weiche Aufsatzbacken-Rohlinge mit Gewichtserleichterung



Abmessungen

a	mm	N		mm
b	mm	S		mm
B	mm	t		mm
d	mm	K		mm
D	mm	O		mm
H1	mm	P		mm
H2	mm	α		Grad
L	mm			

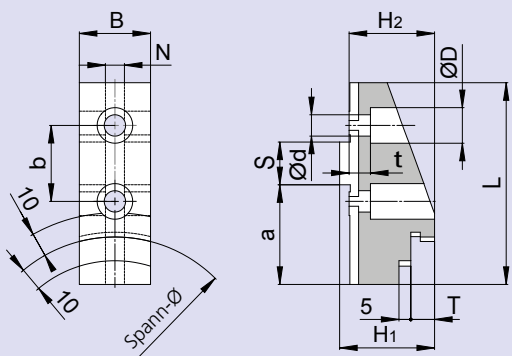
Werkstoff

Menge in Stück

Futterhersteller

Futtertyp + Größe

Weiche Aufsatzbacken für Außenspannung



Abmessungen

a	mm	L		mm
b	mm	N		mm
B	mm	S		mm
d	mm	t		mm
D	mm	T		mm
H1	mm	Spann-Ø		mm
H2	mm	Werkstück-Ø		mm

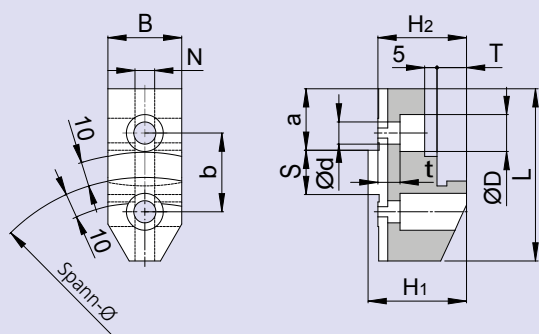
Werkstoff

Menge in Stück

Futterhersteller

Futtertyp + Größe

Weiche Aufsatzbacken für Innenspannung



Abmessungen

a	mm	L		mm
b	mm	N		mm
B	mm	S		mm
d	mm	t		mm
D	mm	T		mm
H1	mm	Spann-Ø		mm
H2	mm	Werkstück-Ø		mm

Werkstoff

Menge in Stück

Futterhersteller

Futtertyp + Größe